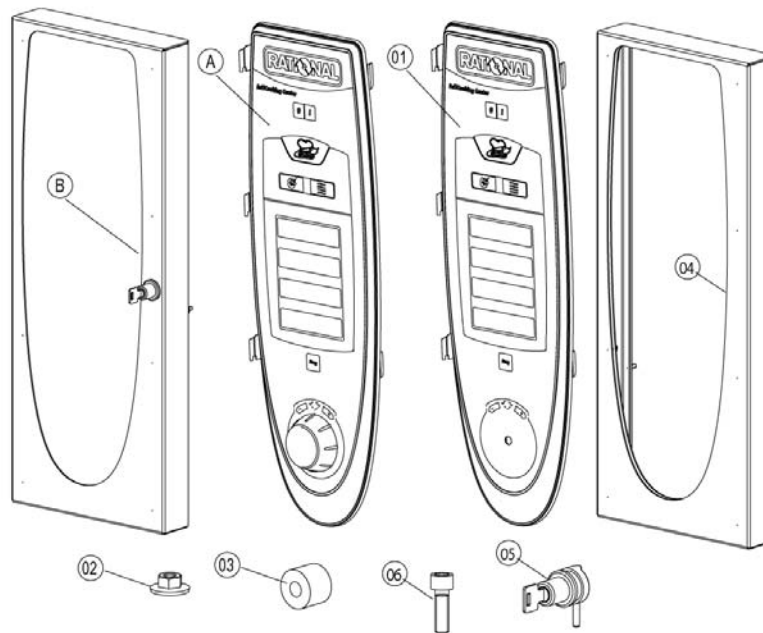
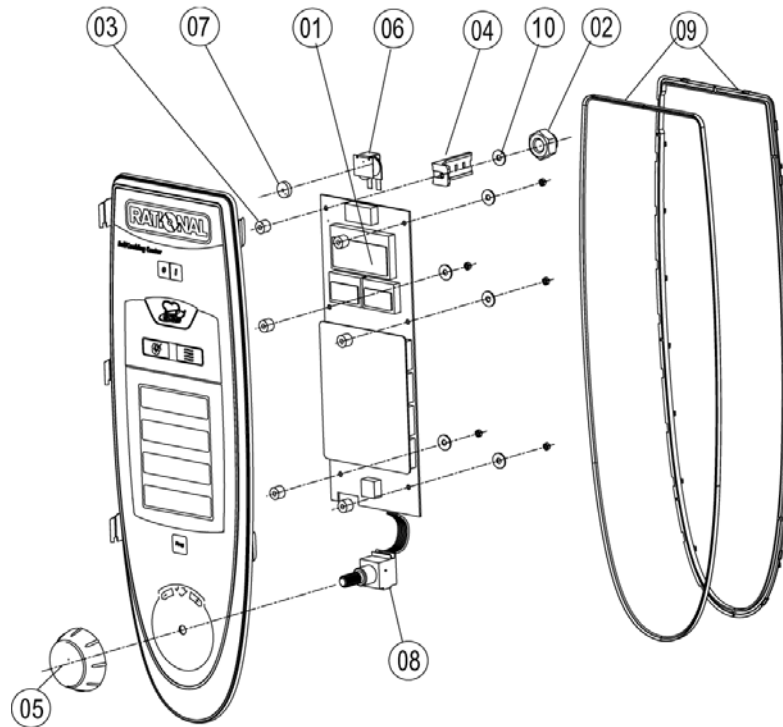


Pos.no.	Numero di articolo	Referenza	Descrizione
1	_ETG_01	►1	Pannello di controllo
2	_ETG_02	►2	Installazione Elettrica
3	_ETG_03	►3	Clima Plus
4	_ETG_04	►4	Boiler, Bypass
5	_ETG_05	►5	Riscaldamento camera
6	_ETG_06	►6	Motore e Ventola
7	_ETG_07	►7	Camera cottura
8	_ETG_08	►8	Porta
9	_ETG_09	►9	Alimentazione acqua, scatola quenching
10	_ETG_10	►10	Doccia
11	_ETG_11	►11	CleanJet
13	_ETG_13	►13	Struttura esterna
14	_ETG_14	►14	Varie

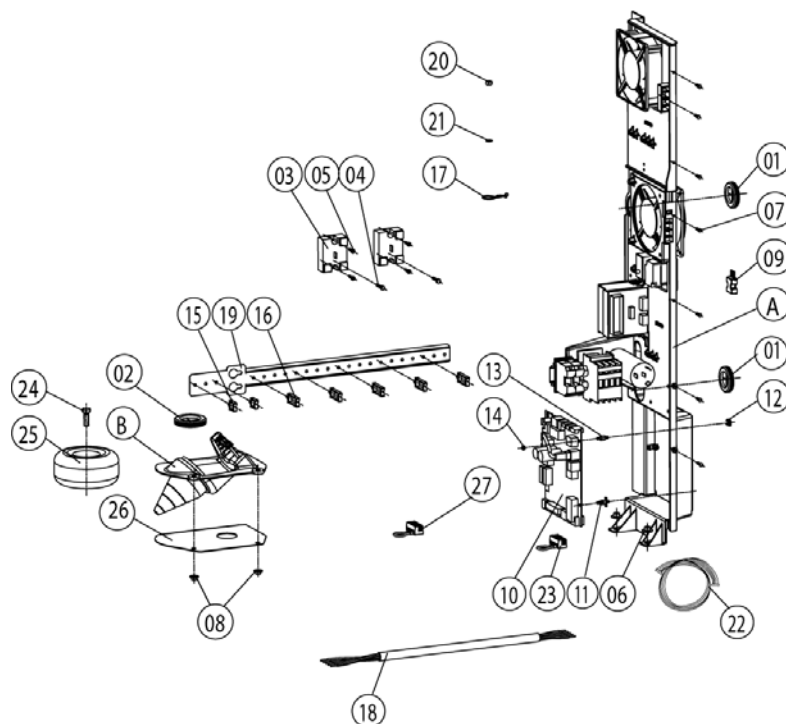
1	Pannello di controllo.....	3
1.A	Pannello operatore.....	4
2	Installazione Elettrica	5
2.A	Assieme contattori.....	6
2.B	Passaggio cavi.....	7
3	Clima Plus.....	8
3.A	Kit tubi controllo umidità	9
4	Boiler, Bypass.....	10
4.A	Connessione pompa SC	11
5	Riscaldamento camera	12
6	Motore e Ventola	13
7	Camera cottura	14
7.A	Camera die cottura saldata	15
7.B	Frame Lampada camera completa	16
7.C	Air baffle.....	17
7.C	Air baffle.....	18
8	Porta	19
8.A	Porta	20
9	Alimentazione acqua, scatola quenching.....	21
10	Doccia.....	22
11	CleanJet.....	23
13	Struttura esterna	24
13.A	Struttura esterna	25
14	Varie	26



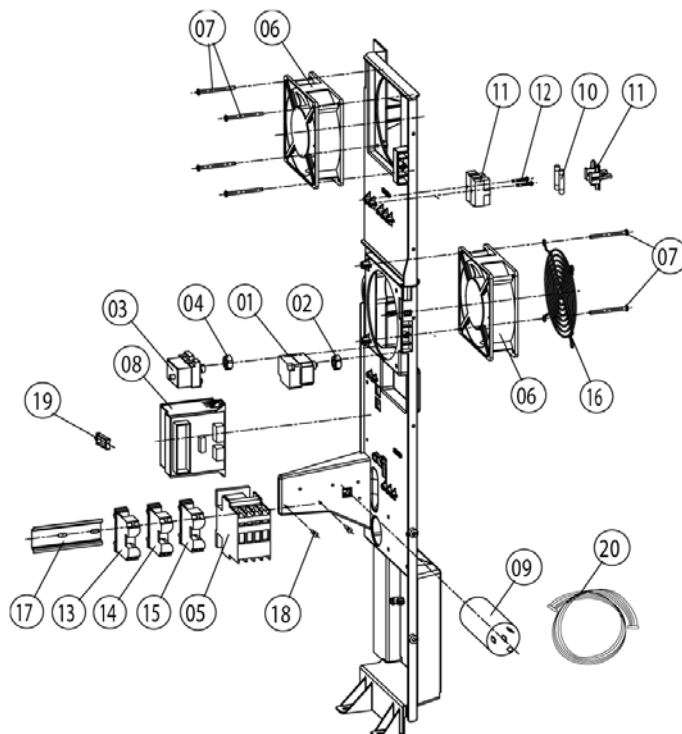
Pos.no.	Numero di articolo	Referenza	Descrizione
A	16.00.263	►1.A	Pannello operatore
1	87.00.000		Pannello con serigrafia



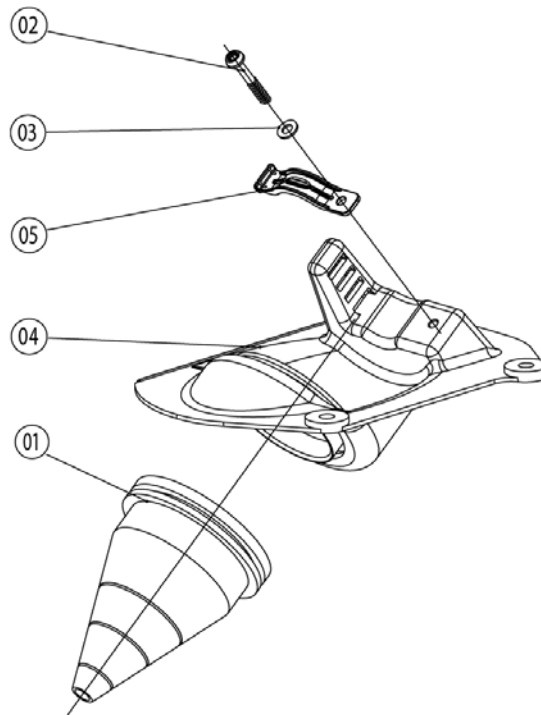
Pos.no.	Numero di articolo	Referenza	Descriptione
1	42.00.002		PCB operatore
2	1104.0121		Dado esagonale M4 autobloccante
3	10.00.355		Distanziatore nero
4	2020.0400		Fissaggio per cablaggio
5	16.00.232		Manopola per selettore
6	3006.0107		Buzzer
7	5110.1028		Guarnizione potenziometro
8	40.00.404		Selettore generatore impulsi
9	16.00.387		Supporto guarnizione pannello operatore + guarnizio
10	1306.0218		Rondella A4,3



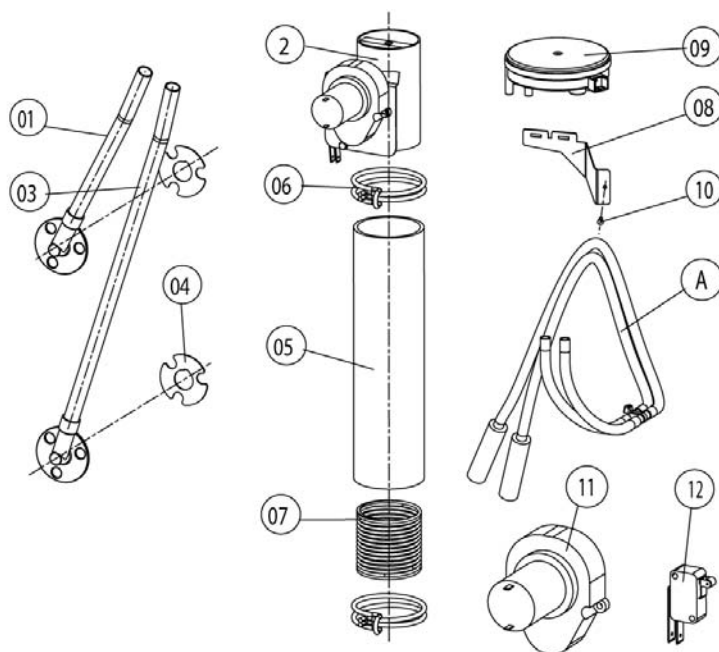
Pos.no.	Numero di articolo	Referenza	Descrizione
A	_40.00.409	►2.A	Assieme contattori
B	40.00.609	►2.B	Passaggio cavi
1	4007.0620		Protezione DGC 29
2	4007.0621		Protezione DGC 36
3	40.00.453		Relè allo Stato Solido
4	10.00.507		Vite t. ad intaglio Torx 5/16" T20
5	10.00.444		Vite t. a croce autof. Torx M4x8
6	1106.0803		Hex combi dado M6
7	10.00.239		Vite torx EJOT PT 4x10
8	1105.0121		Dado esagonale con rondella M5 galv
9	42.00.007		Memoria dati esterna
10	40.00.049		Scheda relé (Scheda I/O)
11	40.00.417		Clip per carta elettronica
12	1104.0801		Dado esagonale M4 caged
13	10.00.243		Distanziatore M4x8
14	1104.0120		Dado esagonale M4
15	10.00.112		Clip cavo corto
16	10.00.111		Clip cavo lungo
17	10.00.471		Clip cavo d10-12mm
18	40.00.593		Cavo alimentazione 5x10mm ²
19	40.01.285		Sostegno per pettine del cavo
20	1106.0160		Dado esagonale M6
21	1206.0120		Rondella A6,4
22	40.00.472		Cavo trasmissione dati 1,3m
23	40.00.338		Morsetto 6 poli per Sicotronic
27	40.01.776		Morsetto 6 poli per Sicotronic



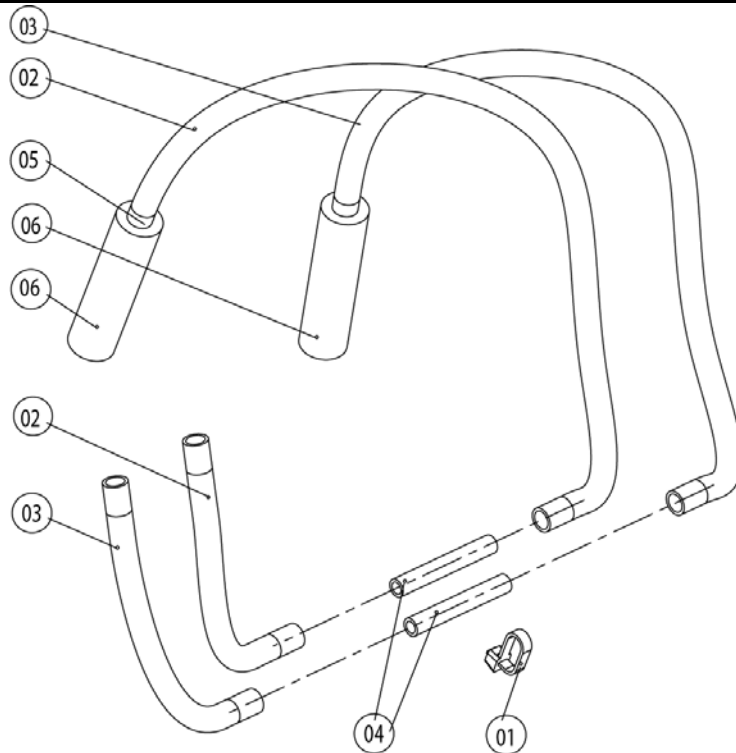
Pos.no.	Numero di articolo	Referenza	Descrizione
1	40.01.329		Protezione Boiler 160°
2	3014.0302		Dado M10 protezione Boiler
3	40.01.482		Sicurezza camera 360°C
4	3014.0327		Dado esagonale M10x1,0
5	40.01.556		Contattore CL04A310M6-M
6	3101.1008		Ventola raffreddamento
7	10.00.238		Vite Torx 4x50
8	40.00.277		Trasformatore
9	40.00.465		Filtro antidisturbo
10	4001.0224		Fusibile 6.35x32mm
11	4001.1295		Portafusibili tipo 1003Si/1DS Fa.Adels
12	10.00.240		Vite Torx 3x20
13	4001.1233		Morsetto di terra giallo/verde 35mm ²
14	4001.1252		Morsetto blu 35mm ²
15	4001.1206		Morsetto grigio 35mm ²
16	2005.0106		Griglia protettiva ventola raffreddamento
17	40.01.562		Installation rail for Morsetto 115mm
17	40.00.518		Installation rail for Morsetto 95mm
18	10.00.239		Vite torx EJOT PT 4x10
19	10.00.111		Clip cavo lungo
20	40.00.228		Cavo azionamento SSR
20	40.00.209		Cavo per buzzer
20	40.00.204		Cavo pompa SC
20	40.00.207		Cavo presostato differenziale
20	40.00.202		Cavo sensore CDS
20	40.00.205		Cavo sonda livello acqua
20	40.00.210		Cavo trasformatore sec.
20	40.00.213		Cavo trasformatore sec.
20	40.00.203		Cavo valvola
20	40.00.208		Cavo valvola ventilazione



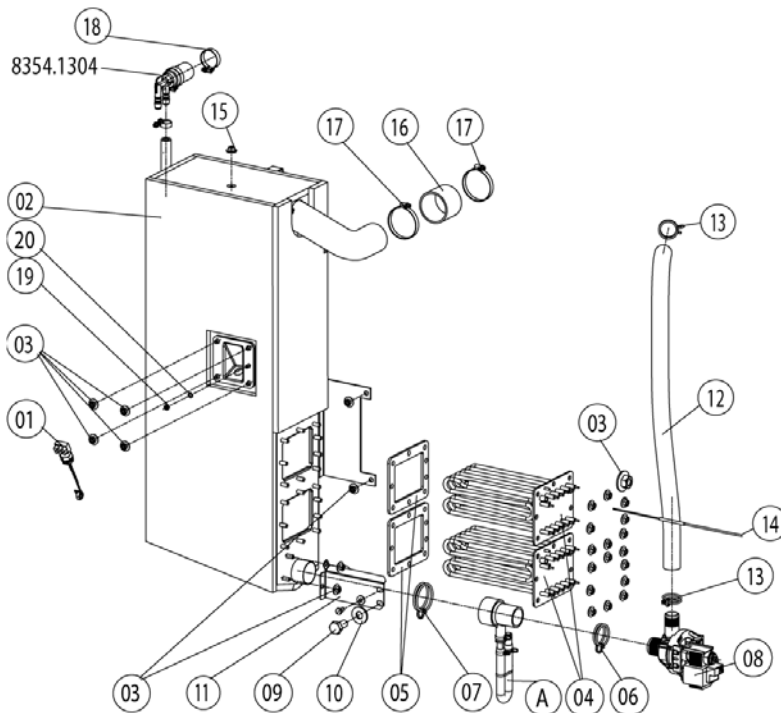
Pos.no.	Numero di articolo	Referenza	Descrizione
1	40.00.391		Beccuccio per cavo
2	10.00.076		Vite esagono incass. M5x35
3	1305.0160		Rondella A5,3
4	40.00.307		Passaggio cavi
5	40.00.312		Piastra fissaggio per passaggio cavi



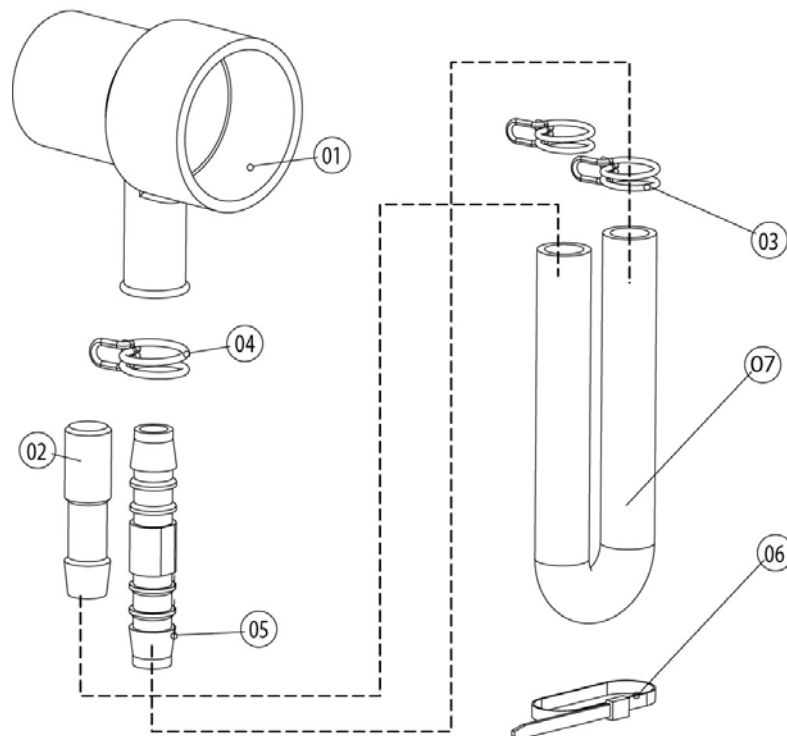
Pos.no.	Numero di articolo	Referenza	Descrizione
A	22.00.256	►3.A	Kit tubi controllo umidità
1	22.00.199		Tubo misurazione pres. differenziale interno
2	22.00.318		valvola clima completa
3	22.00.200		Tubo misurazione pres. differenziale esterno
4	22.00.198		Guarnizione di tubi misurazione pres. Differenziale
5	22.00.213		Tubo D50x210
6	2066.0531		Stringitubo ø56
7	2001.0124		Molla
8	22.00.326		Staffa per sensore di pressione
9	3017.1011		Sensore di pressione per controllo umidità
10	10.00.239		Vite torx EJOT PT 4x10
11	3101.1010		Motore 12 Volt Valvola Clima
12	3016.0102		Micro switch



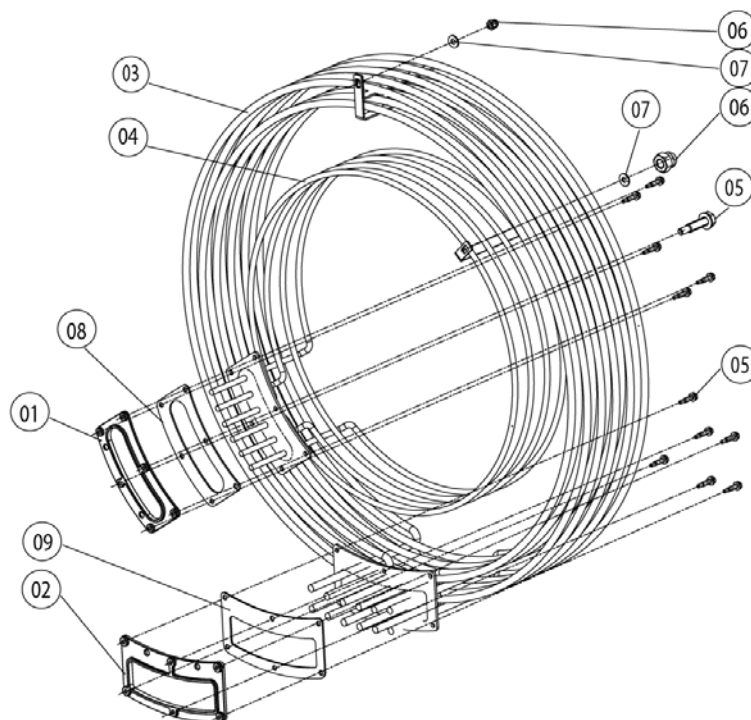
Pos.no.	Numero di articolo	Referenza	Descrizione
1	4005.0101		Fascetta 145 mm
2	2110.1020		Tubo silicone ø5x1.5 blu
3	2110.1019		Tubo silicone ø5x1,5 "rosso"
4	1900.0203		Tubo ceramico 8x5x60mm for
5	2112.1338		Tubo silicone ø8x2x20
6	2110.1008		Tubo in silicone ø10x2mm



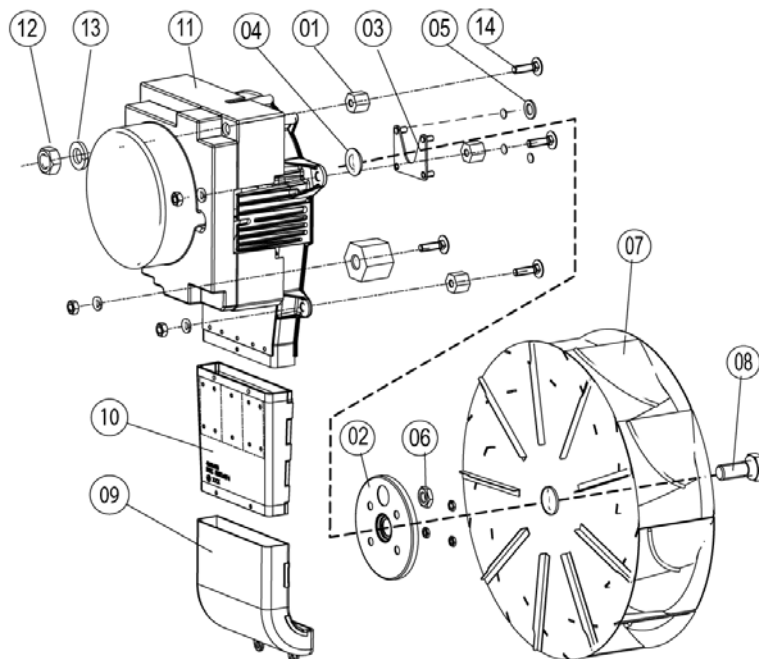
Pos.no.	Numero di articolo	Referenza	Descrizione
A	_8354.1320	►4.A	Connessione pompa SC
1	3002.0402		Elettrodo livello 90 mm
2	44.00.173		Boiler con isolazione
3	1106.0803		Hex combi dado M6
4	44.00.195		Resistenze vapore
5	44.00.279		Guarnizione per resistenze vapore
6	2066.0519		Stringitubo 35,6mm
7	2066.0526		Stringitubo 46mm
8	44.00.207		Pompa scaricco
9	1006.0762		Vite testa esagonale M6x10
10	1306.0222		Rondella A6.4x15x1.5
11	44.00.232		Staffa per pompa
12	44.00.216		Tubo di svuotamento boiler
13	2066.0518		Stringitubo 30mm
14	40.00.291		Termocoppia Boiler
15	1104.0122		Dado esagonale con rondella M4 galv
16	2112.1006		Tubo vapore 50x7mm
17	2066.0504		Stringitubo 40-60mm
18	2066.0506		Stringitubo 20-32mm
19	1105.0120		Dado esagonale M5
20	1205.0120		Rondella A5,3



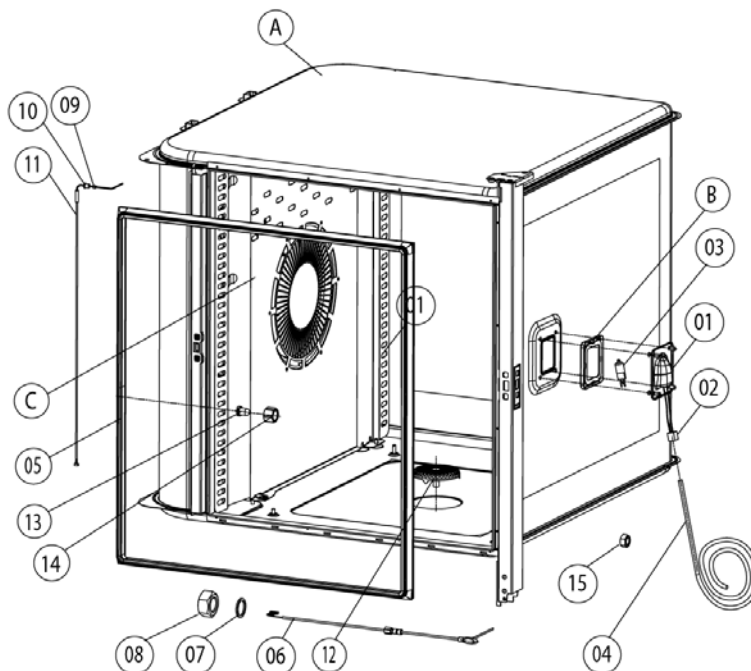
Pos.no.	Numero di articolo	Referenza	Descrizione
1	2118.1000		Connessione pompa SC
2	2120.1259		Tappo scarico boiler
3	2066.0527		Stringitubo 14mm
4	2066.0530		Stringitubo 16.4mm
5	2062.0331		Connessione diritta GS 10
6	4005.0101		Fascetta 145 mm
7	2110.1008		Tubo in silicone $\varnothing 10 \times 2 \text{mm}$



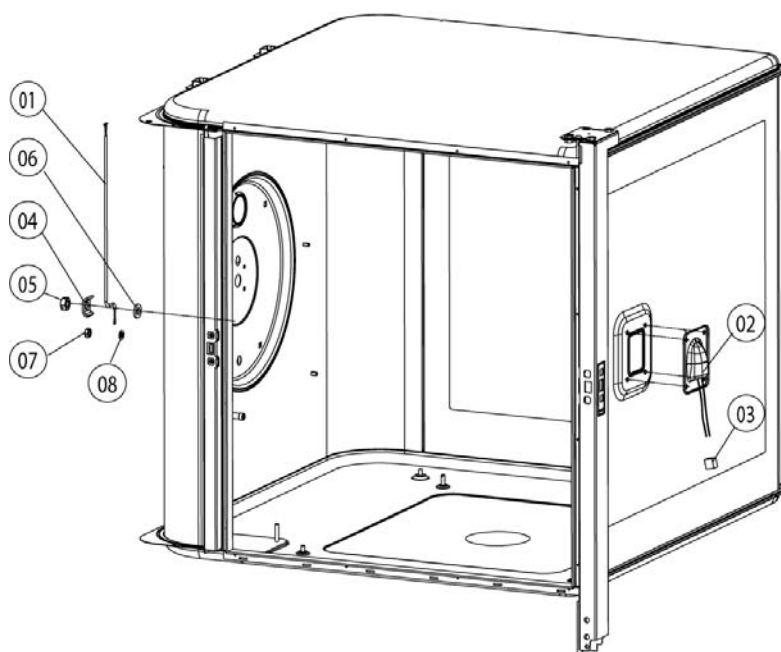
Pos.no.	Numero di articolo	Referenza	Descrizione
1	40.00.305		Flangia per resistenza convezione
2	40.00.330		Flangia per restitenza convezione
3	40.00.267		Resistenza convezione
4	40.00.271		Resistenza convezione
5	10.00.109		Vite t. esagonale M5x23
6	1106.0360		Cap dado M6, high shape
7	1306.0222		Rondella A6.4x15x1.5
8	40.00.332		Guarnizione per resistenze convezione
9	40.00.331		Guarnizione per resistenze convezione



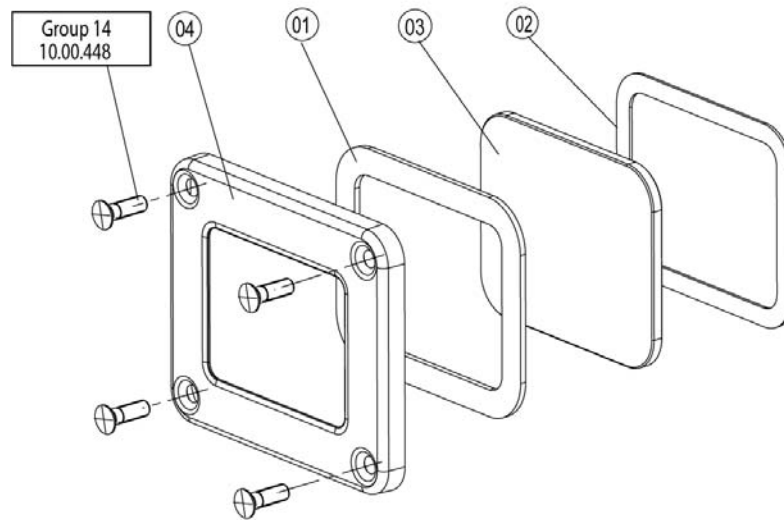
Pos.no.	Numero di articolo	Referenza	Descrizione
1	2120.1306		Distanziatore SW19x17
2	22.00.123		Flangia per guarnizione del motore
3	22.00.120		Supporto tenuta albero motore
4	22.00.083		Guarnizione albero motore
4	5001.0207		Guarnizione albero motore
5	1315.0101		Copper rondella 6x10
6	1106.0220		Dado esagonale M6 flat
7	22.00.192		Ventola D340x135
8	1008.0763		Vite testa esagonale M8x20
9	40.00.310		Tubo aria scarica inferiore
10	40.00.435		Canale aria di scarico per SSR
11	40.00.274		Motore ventola
11	40.00.275		Motore ventola
12	10.00.071		Dado esagonale M8
12	1108.0260		Dado M8
13	1208.0260		Rondella a molla B8
14	1008.1005		Perno filettato 8x40



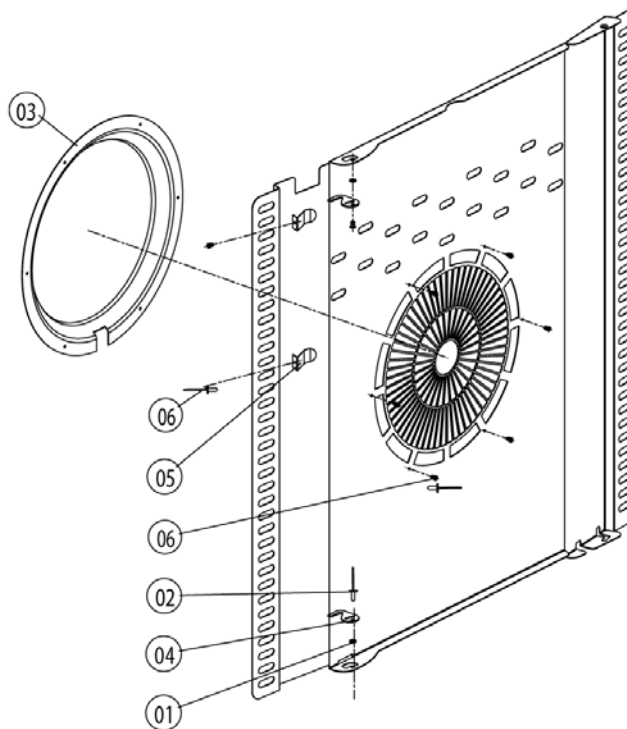
Pos.no.	Numero di articolo	Referenza	Descrizione
A	_20.00.161	►7.A	Camera die cottura saldata
B	40.00.091	►7.B	Frame Lampada camera completa
C	22.00.296	►7.C	Air baffle
C	22.00.383	►7.C	Air baffle
3	3024.0201		Lampada alogena
4	40.00.223		Cabelaggio lampada alogena
5	20.00.397		Guarnizione porta
6	40.00.606		Sonda al cuore
6	40.00.295		Sonda cuore
7	1315.0104		Copper rondella 16x20x1,5
8	10.00.422		Dado esagonale M16
9	3014.0162		Cono tenuta termocoppia
10	3014.0163		Sede guarnizione con nipple
11	40.00.395		Termocoppia camera
12	2005.0308		Filtro camera
13	50.00.395		Ugello di umidificazione
14	50.00.394		Dado per fissare ugello M12x12
15	10.00.070		Dado esagonale M6



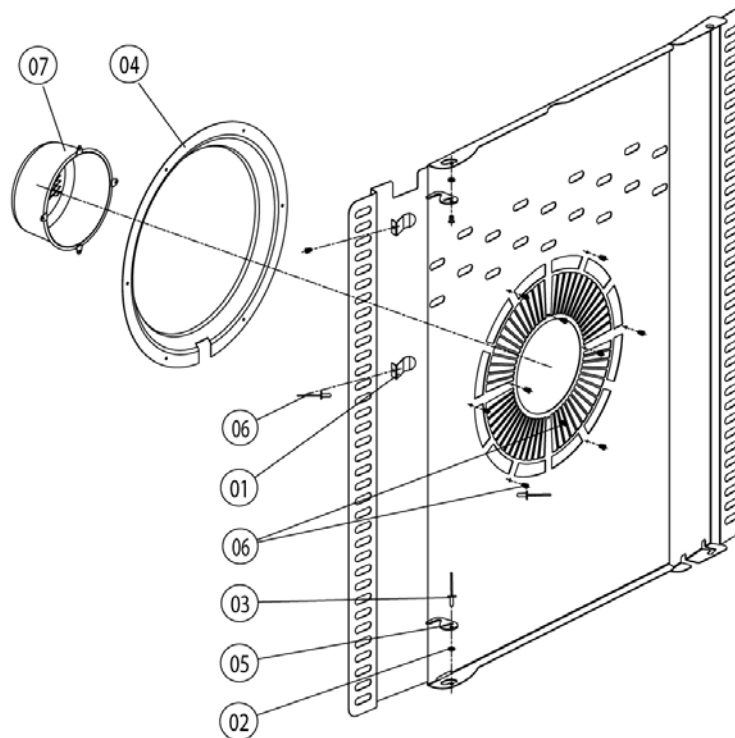
Pos.no.	Numero di articolo	Referenzia	Descriptione
1	40.00.290		Termocoppia controllo umidita
2	40.00.098		Riflettore per Impada alogena
3	4001.1248		Connettore ceramico 2-pin lampada camera C-Line
4	1330.0100		molla bloccante per thermocopia
5	1106.0224		Dado esagonale M6 autobloccante
6	1306.0120		Rondella A6,4
7	1104.0120		Dado esagonale M4
8	1204.0120		Rondella A4,3



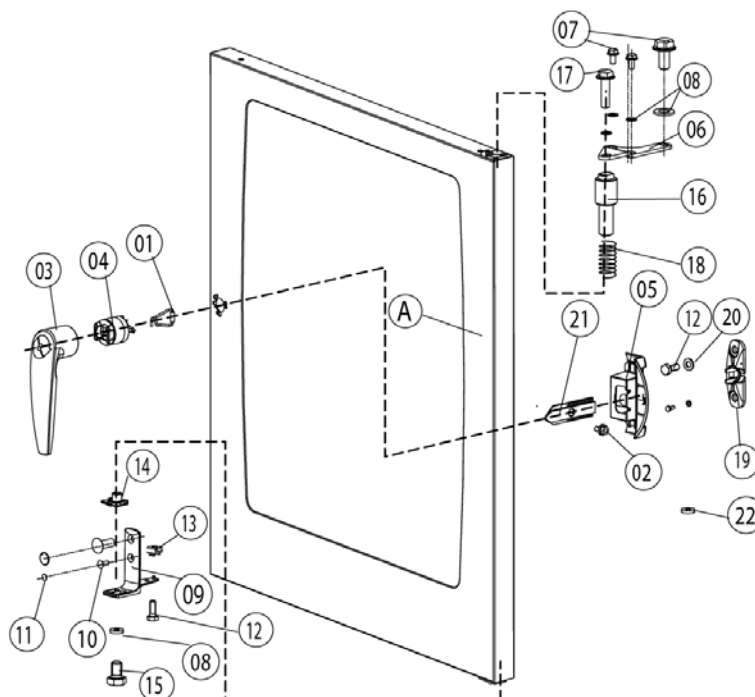
Pos.no.	Numero di articolo	Referenzia	Descrizione
1	40.00.093		Guarnizione esterna lampada camera
2	40.00.094		Guarnizione interna lampada camera
3	40.00.095		Vetro lampada camera
4	40.00.096		Frame Lampada camera, saldato



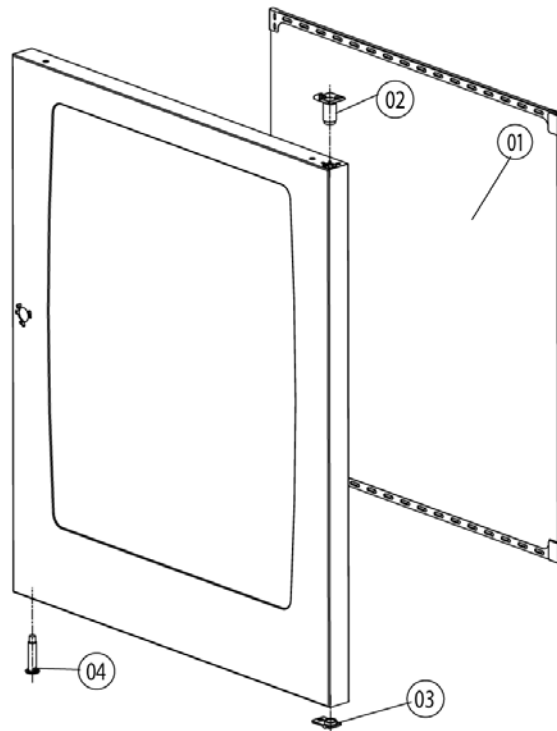
Pos.no.	Numero di articolo	Referenza	Descrizione
1	1304.0160		Rondella A4,3
2	1604.0167		Rivetto 4x10
3	22.00.332		Air sucking ring f. air baffle
4	2760.1370		Gancio di tenuta per air baffle
5	40.01.289		Clip per sonda cuore
6	1603.0168		Rivetto 3,2x8 A4
6	1603.0168		Rivetto 3,2x8 A4



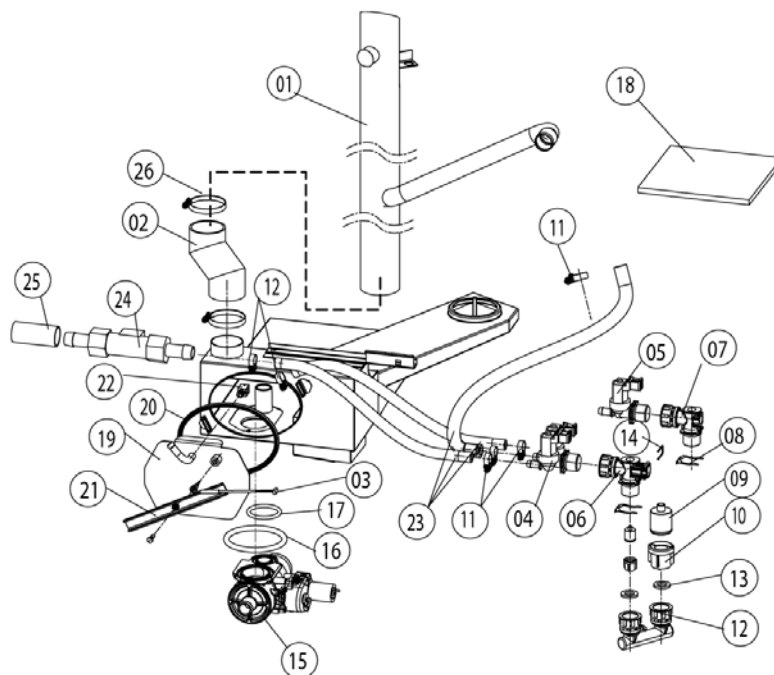
Pos.no.	Numero di articolo	Referenza	Descrizione
1	40.01.289		Clip per sonda cuore
2	1304.0160		Rondella A4,3
3	1604.0167		Rivetto 4x10
4	22.00.332		Air sucking ring f. air baffle
5	2760.1370		Gancio di tenuta per air baffle
6	1603.0168		Rivetto 3,2x8 A4
7	22.00.361		Imbutitura per air baffle



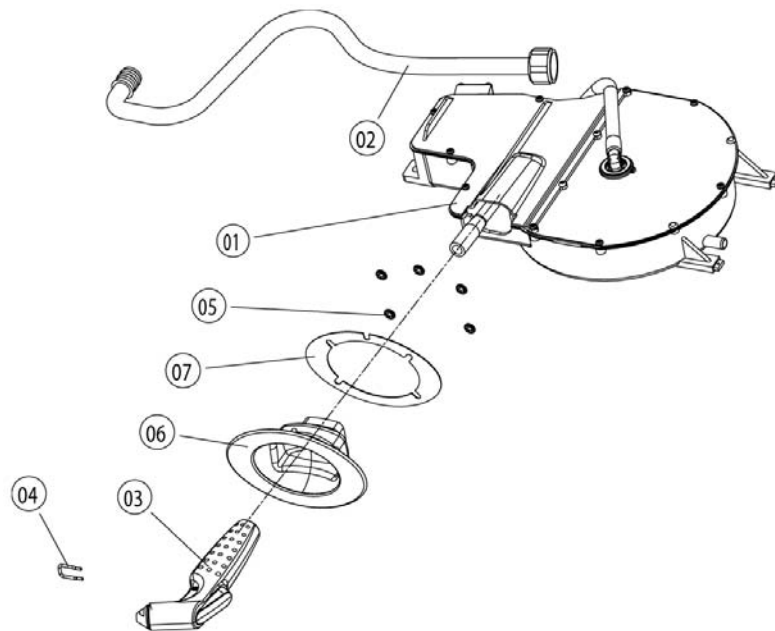
Pos.no.	Numero di articolo	Referenza	Descrizione
A	24.00.113	►8.A	Porta
1	24.01.100		Mola per chiusura
2	1005.2000		Vite testa esagonale con rondella M5x8
3	24.00.152		Manopola
4	24.00.176		Chiusura porta
5	24.00.504		Mascherina per serratura porta
6	24.00.133		Supporto superiore porta
7	1008.0768		Vite testa esagonale M8x16
8	1308.0160		Rondella A8,4
9	24.00.223		Supporto inferiore porta
10	1006.1962		Torx testa svasata M6x16
11	10.00.090		Tappo Torx T30
12	1006.0760		Vite testa esagonale M6x16
13	1106.0802		Dado esagonale M6 caged
14	24.00.137		Perno bloccante porta
15	10.00.099		Vite testa esagonale M8x12
16	24.00.048		Perno superiore porta
17	1008.0769		Vite M8x30
18	2001.0109		Molla
19	24.00.141		Supporto gancio chiusura
20	1306.0120		Rondella A6,4
21	24.00.142		Gancio chiusura
22	1308.0162		Rondella A8.4



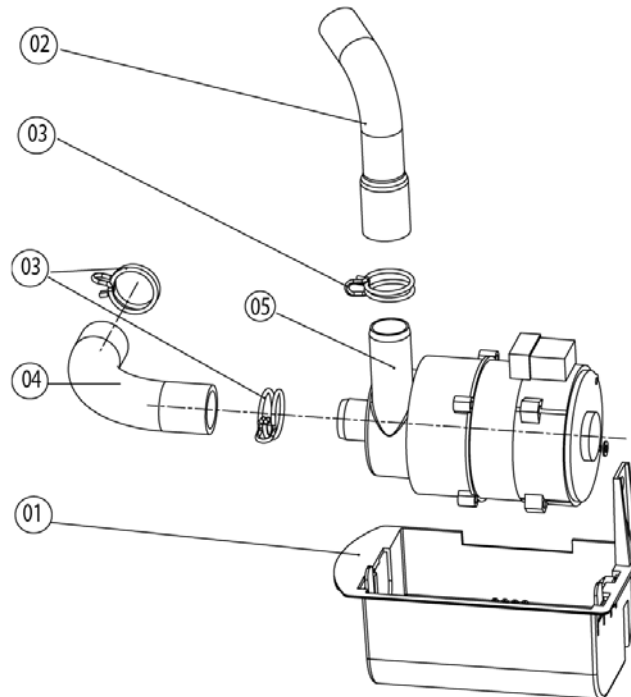
Pos.no.	Numero di articolo	Referenza	Descrizione
1	24.00.200		Vetro interno
2	24.00.147		Sede perno superiore porta
3	24.00.146		Sede per perno bloccante porta
4	24.00.502		Staffa per magnete porta



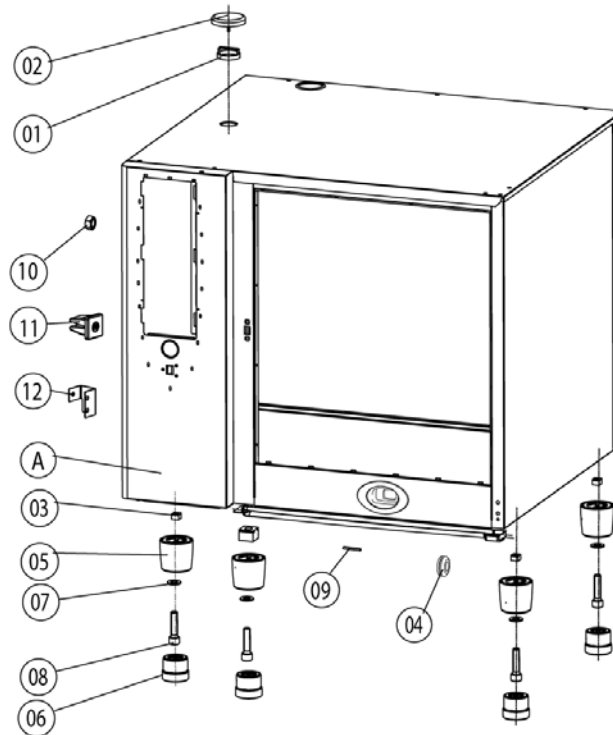
Pos.no.	Numero di articolo	Referenza	Descrizione
1	54.00.220		Tubo di ventilazione
2	54.00.094		Connessione di gomma per tubo di ventilazione
3	40.00.287		Termocoppia Quenching
4	50.00.138		Elettrovalvola doppia
5	50.00.139		Elettrovalvola singola
6	50.00.070		Distribuzione acqua orizzontale con doccia
7	50.00.071		Distribuzione acqua orizzontale senza doccia
8	50.00.086		Gancio bloccante arrotolatore doccia
9	50.00.078		Valvola non ritorno DW16/DN12
10	1900.0202		Filtro acqua
11	2066.0205		Stringitubo 8-16x9 mm SW 7mm
12	8664.1301		Connessione a T acqua
13	5110.1024		Gasket for G3/4" threaded joint
14	50.00.085		Molla bloccante arrotolatore doccia
15	54.00.357		Scarico rubinetto a sfero completo
16	10.00.511		O-ring per scarico rubinetto a sfero 46x3.5
17	10.00.512		O-ring per scarico rubinetto a sfero 26x3.5
19	54.00.228		Coperchio di ispezione quenching
20	5012.0566		Guarnizione O-ring quenching
21	54.00.225		Piastra fissaggio
22	2016.0942		Ugello Quenching posteriore
23	2067.0050		Tubo pressione ø10mm
24	44.00.211		Sensore CDS
25	2112.1346		Tubo protezione ø28x2x70mm
26	2066.0516		Stringitubo 60-80 mm



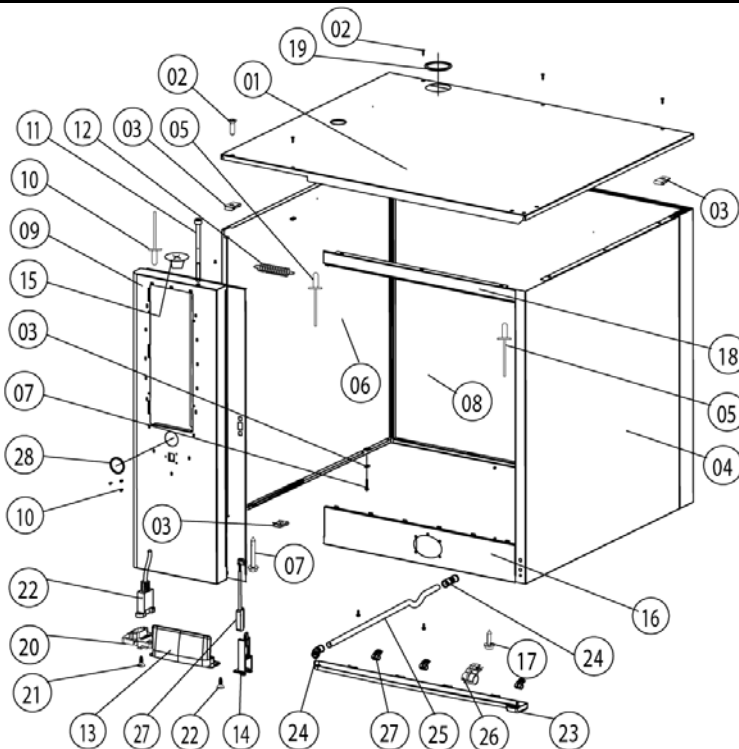
Pos.no.	Numero di articolo	Referenza	Descrizione
1	50.00.140		Arrotolatore doccia
2	50.00.174		Tubo di connessione per arrotolatore
3	50.00.130		Doccia
4	50.00.156		Clip per doccia
5	1107.0100		Quick fastener $\varnothing 4$
6	50.00.279		Supporto doccia
7	50.00.298		Nastro per supporto doccia



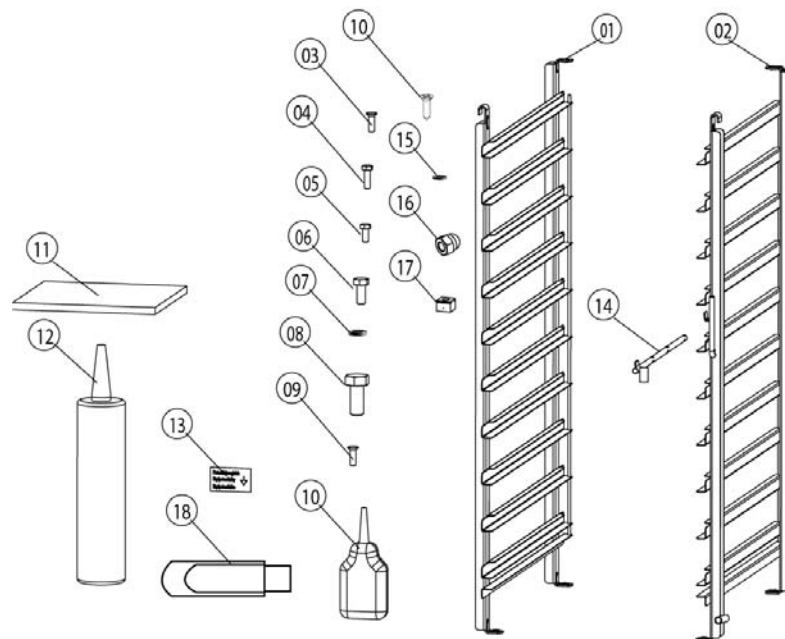
Pos.no.	Numero di articolo	Referenza	Descrizione
1	12.00.319		Carter pompa lavaggio
2	56.00.166		Tubo pressione per lavaggio
3	2066.0521		Stringitubo 27mm
4	56.00.120		Tubo aspirazione per lavaggio
5	56.00.153		Pompa per lavaggio UP 30



Pos.no.	Numero di articolo	Referenza	Descrizione
A	_16.00.175	►13.A	Struttura esterna
1	8450.1310		Rondella distanziatrice
2	8455.1209		Copertura ventola
3	1110.0800		Dado esagonale M10 autobloccante
3	1110.0800		Dado esagonale M10 autobloccante
4	2022.0101		Gommino 18 mm
5	12.00.205		Parte superiore del piedino
6	12.00.206		Parte inferiore del piedino
7	1328.0102		Rondella di sicurezza A10,2
8	10.00.107		Vite esagono incass. M10x30



Pos.no.	Numero di articolo	Referenza	Descrizione
1	16.00.340		Tetto
2	1003.2265		Vite t. a croce autof. 4,2x16
3	1104.0820		Sede per vite 4.2mm
4	16.00.154		Pannello laterale destro
5	1603.0166		Rivetto 3.2x7,9, CNS closed
6	16.00.155		Pannello laterale sinistro
7	10.00.102		Vite t. esagonale autof. B4,2x32
8	16.00.188		Pannello posteriore
9	16.00.299		Pannello frontale
10	1603.0161		Rivetto 3,2x6
11	10.00.069		Vite t. ad intaglio M6x90
12	2002.0107		Molla per pannello frontale
13	16.00.673		Filtro
14	16.00.384		Staffa contatto porta
15	2039.0331		Tappo in gomma chiusura pannello operatore
16	16.00.322		Lamiera frontale per supporto doccia
17	1004.2160		Vite 4,2x16
18	16.00.331		Conessione superiore
19	5105.1028		Guarnizione tubo scarico d=74mm
20	16.00.329		Tappo per interface USB
21	10.00.103		Vite EJOT PT KA3,5x10
22	40.00.469		Cavo interface USB 0,9m
23	50.00.300		Raccogliocce
24	50.00.303		Manicotto raccogliocce
25	50.00.304		Scarico raccogliocce
26	50.00.296		Clip raccogli gocce
27	40.00.335		Interruttore porta
28	16.00.338		Guarnizione pannello frontale



Pos.no.	Numero di articolo	Referenza	Descrizione
1	60.12.003		Porta teglia sinistra
2	60.12.004		Porta teglia destra
3	10.00.448		Vite svasata Phillips M5x16
4	1008.0750		Vite testa esagonale M5x16
5	1004.0666		Vite testa esagonale M4x10
6	10.00.565		Vite testa esagonale M8x20
7	1208.0160		Rondella A8,4
13	2049.0817		Adesivo: Linea Equipotenziale
14	60.60.574		Supporto per positionare la sonda al cuore
18	42.00.029		Memory-Stick